

**BARONESS**

**パーツカタログ**

**バロネス スーパーブローワー  
SB 80**

 **株式会社 共栄社**

## パーツカタログの記載内容について

### 1. 図 番

部品図(イラスト)に示されている各部品の図示番号を示します。

この番号によってリストと照合して各部品の部品番号を確認することができます。

### 2. 部品番号

部品を管理するための11桁コードの部品番号です。

例	図番	部品番号	部品名
	5	123000-45601	A
	6	+ 234500-67801	B
	7	+ 345670-89001	C

部品番号の前に十のある部品は次の内容を示します。

上の例ではA部品はB、C、部品の内容を含むことを示します。

(B、C部品はA部品の構成部品となることを示します)

### 3. 個 数

図番に対応する部品の使用個数を表示します。

### 4. 適用号機

製品に変更があった場合などに適用される製品の機体番号を表示します。

例 ~ 0012345 機体番号 0012345号機以前の製品に使用してください。

0012346 ~ 機体番号 0012346号機以降の製品に使用してください。

(使用形式名を表示してある事もあります。)

### 索 引

巻末に部品番号順に示してあります。

部品番号に対応する部品が部品図(イラスト)のどこに表示されているかを確認することができます。

部 品 番 号                      図 番

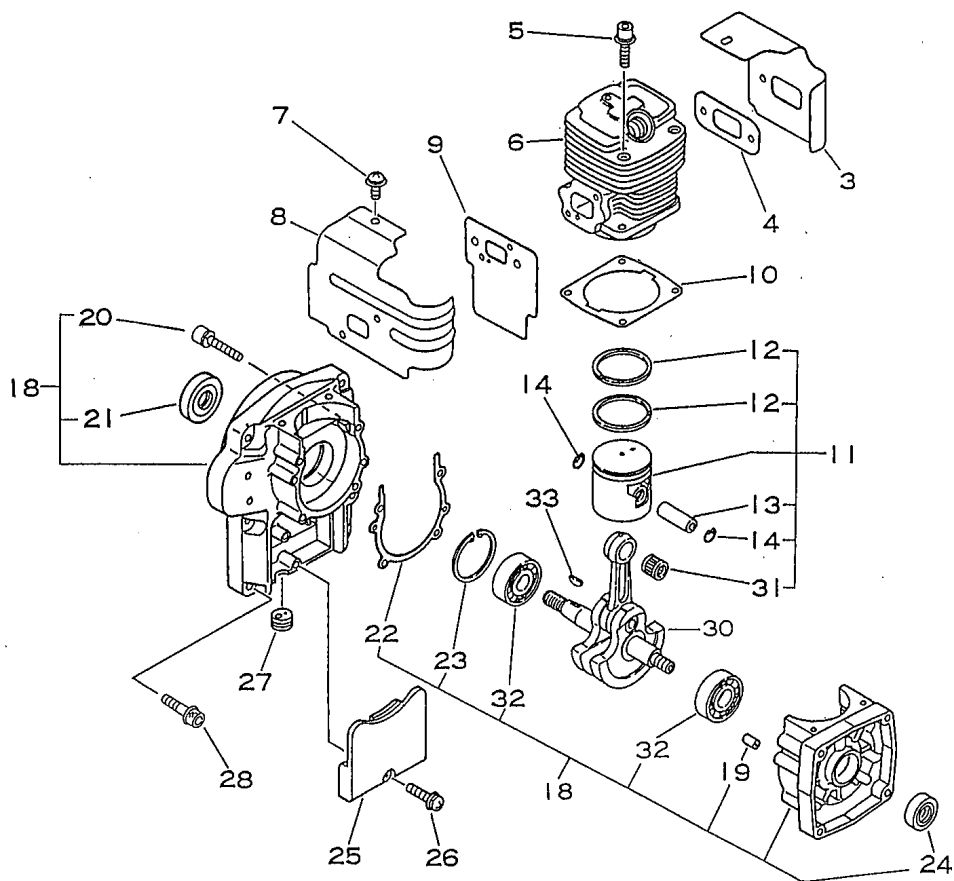
例 123000-45670 → 1-23

上の場合、図番 1-23の部品として部品図(イラスト)の中に該当部品の立体図(イラスト)を見出すことができます。

## 目 次

	ページ
1. シリンダ・クランク室.....	1
2. マグネット・リコイルスタータ・マフラー(消音器)...	3
3. エアクリーナ.....	5
4. 燃料タンク.....	7
5. ファンケース・ハンドル.....	8
6. 背負架.....	10
7. 噴 管.....	11
8. スロットル・フロントハンドル.....	12
9. キャブレタ(気化器)C1M-K24A .....	13
バキューム装置(オプション).....	15

(1) シリンダ・クランク室

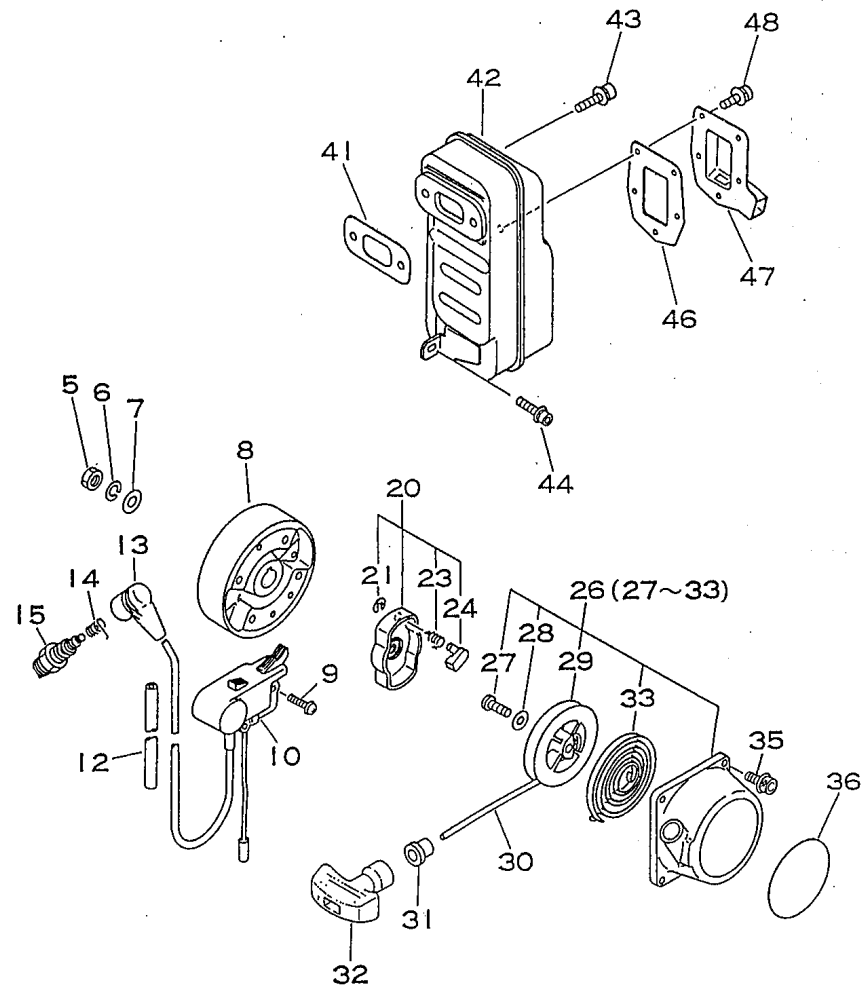


図番	部品番号	個数	部品名	適用号機	備考	情報
1-3	101576-08260	1	シリンダ ガハ			
4	145510-06210	1	マフガ スケツト			
5	900162-05020	4	6カクアツキ ホルツ	5*20		
6	101011-08260	1	シリンダ			
10	101010-10722	1	シリンダ ガ スケツト			

7	900238-05010	1	スクリ 5*10			
8	101514-08260	1	シリンダ ガハ			
9	130016-06211	1	インテーク ガ スケツト			
11	100000-03210	1	ピ ストン KIT			
12	+ 100011-10530	2	ピ ストン リンク			
13	+ 100013-00410	1	ピ ストン ピン			
14	+ 100015-00120	2	ピ ストン ピン サークリツフ			
31	+ 100012-12330	1	ニートル ヘアリング			

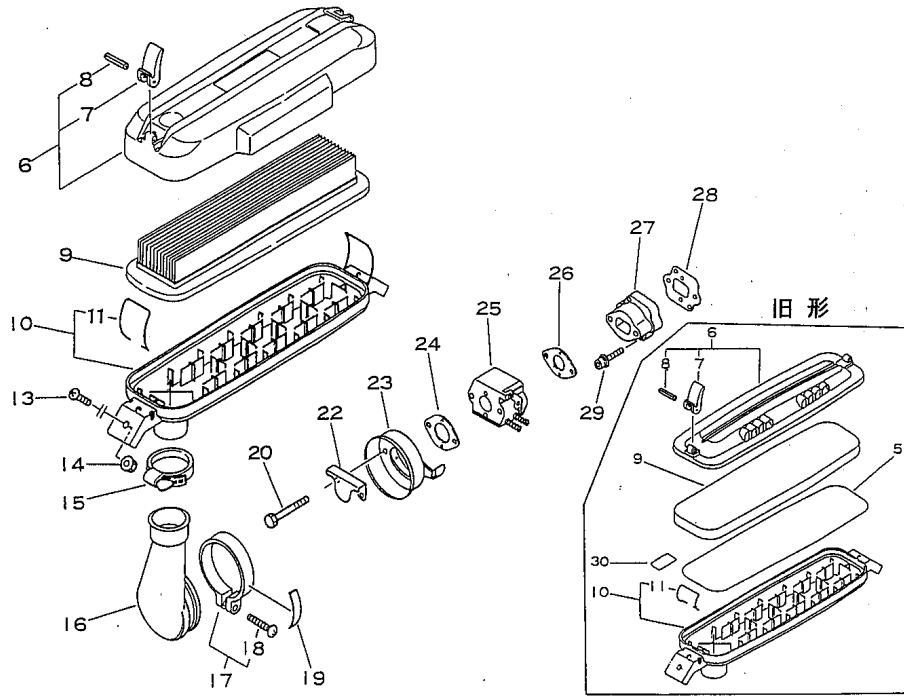
18	100204-08260	1	クランクケース ASSY			
19	+ 100215-03930	2	ノツク ピン			
20	+ 900162-05040	4	6カクアツキ ホルツ	5*40		
21	+ 100213-02830	1	オイルシール ISMX	15 35 6		
22	+ 100242-10721	1	クランクケース ガ スケツト			
23	+ 900702-00035	1	アノヨウ スワ	35		
24	+ 100213-00310	1	オイルシール ISCD	15 25 7		
32	+ 900810-36202	2	ホルヘ ヘアリング	6202		
25	159129-08260	1	コイルガハ			
26	900238-05018	1	スクリ 5*18			
27	151112-04630	1	コート グロメツト			
28	900162-05032	6	6カクアツキ ホルツ	5*32		
30	100100-06210	1	クランクシャフト			
33	900323-03014	1	ウツラフ キー	3*14		

(2) マグネット・リコイルスタータ・マフラー(消音器)



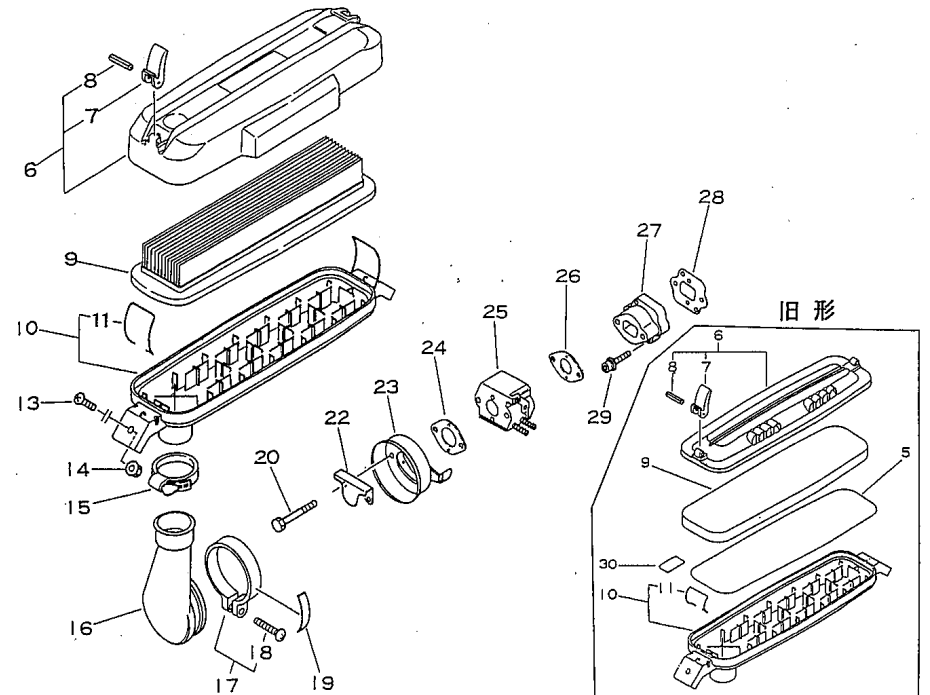
図番	部品番号	個数	部品名	適用号機	備考	情報
2-5	900501-00010	1	ナット 10*1.25			
6	900605-00010	1	スプリンク ワッシャ 10			
7	900602-00010	1	ワッシャ 10			
8	156800-06161	1	マグネット ロータ			
9	900238-05018	2	スクリュー 5*18			
10	156601-09860	1	C.D.I. モジュール			
12	156111-06160	1	チューブ 6.3* 8*380			
13	159012-03433	1	スハークプラグ キャップ			
14	159011-03432	1	スハークプラグ ターミナル			
15	159010-19630	1	スハークプラグ BPM-7Y			
20	177202-06210	1	スタータ プーリー ASSEMBLY			
21 +	900700-00004	1	E. カタクト 4			
23 +	177234-40630	1	リタンス プリンク			
24 +	177218-40630	1	ラチェット			
26	177200-08260	1	リコイル スタータ ASSEMBLY			
27 +	177236-40630	1	セツト スクリュー			
28 +	177214-40630	1	ドラムシクサー カネ			
29 +	177215-11120	1	リール			
30 +	177226-11120	1	リコイル ロープ			
31 +	177227-42030	1	ロープ ガイド			
32 +	177228-01110	1	スタータ クリップ			
33 +	177220-11120	1	センマイ			
35	900162-04018	4	6カクアナツキ ホールト 4*18			
36	890118-49330	1	エコー ラム			
41	145510-06210	1	マフラー ガスクラップ			
42	145810-08260	1	マフラー			
43	900105-06020	2	6カクアナツキ ホールト 6*20			
44	900162-05020	1	6カクアナツキ ホールト 5*20			
46	145866-04261	1	エキゾースト ガスクラップ			
47	145874-08261	1	エキゾースト ガイド			
48	900238-04010	5	スクリュー 4*10			

(3) エアクリーナ



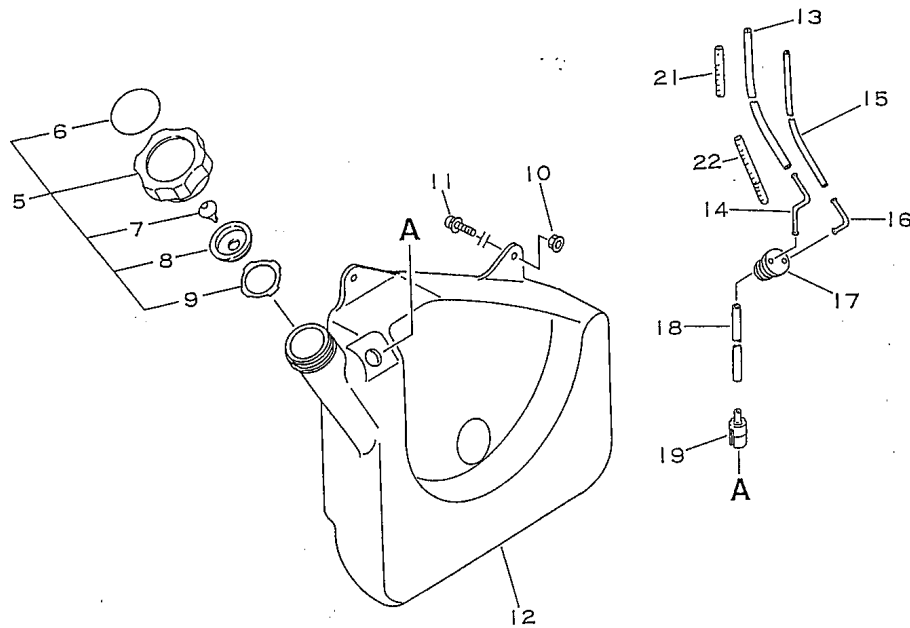
図番	部品番号	個数	部品名	適用号機	備考	情報
3-6	130308-08360	1	エアクリーナ リド			
7	+ 130341-08260	2	ノブ			
8	+ 900345-30025	2	スパリング ピン 3*25			
9	130305-08360	1	エア フィルタ			
10	130307-08360	1	クリーナ ケース			
11	+ 131032-08360	2	スタツプ リング			
5	130317-08360	1	エア フィルタ		旧形 ( ~059918)	
6	130308-08260	1	エア クリーナ フタ			
7	+ 130341-08260	2	ノブ			
8	+ 900345-30025	2	スパリング ピン 3*25			
9	130310-08260	1	エア フィルタ			
10	130307-08260	1	クリーナ ケース			
11	+ 131032-08260	2	スタツプ リング			
30	890187-08360	1	クリーナ ラム			
13	900209-05014	2	スクリュー 5*14			
14	900516-00005	2	フランジ ナット 5			
15	130715-08260	1	バンド			
16	130711-08260	1	エア フィルタ			

(3) エアクリーナ



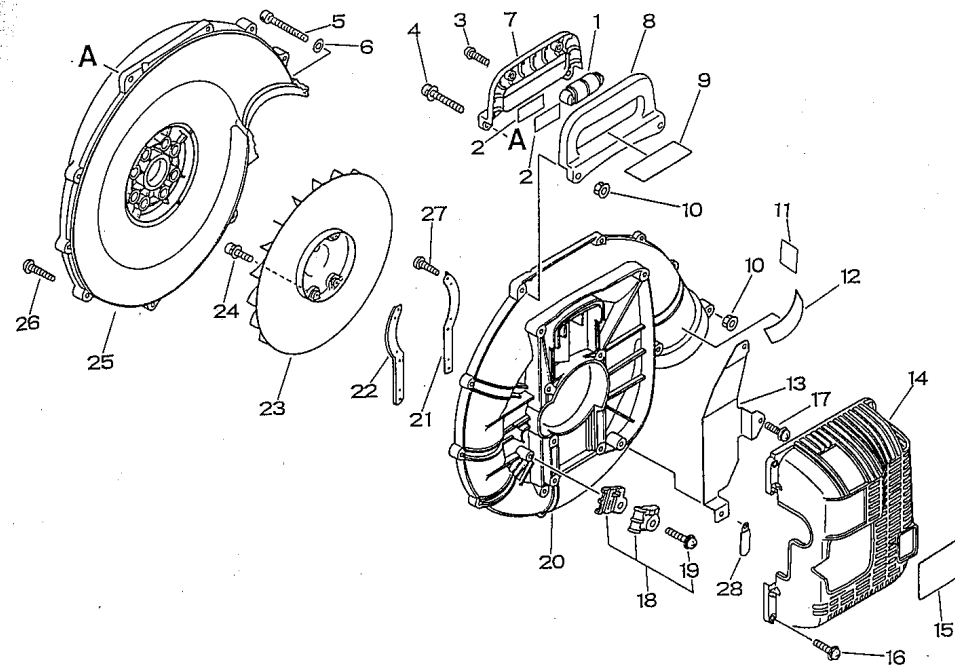
図番	部品番号	個数	部品名	適用号機	備考	情報
17	210400-00660	1	ファンシメツケバンド スクリュキ			
18	+ 900238-05025	1	スクリュー 5*25			
19	890158-08360	1	チェーン ラム			
20	900220-05050	2	スクリュー 5*50			
22	129011-08260	1	プレハント プレート			
23	130405-08260	1	エレメント ササエカケ			
24	130016-03731	1	インテーク カセット			
25	125200-08261	1	キャブレタ C1M-K24A			
26	130016-06434	1	インテーク カセット			
27	130007-08260	1	インテーク インシュレータ			
28	130010-10323	1	インテーク カセット			
29	900162-05025	2	6カクアナツキ ホール 5*25			

(4) 燃料タンク



図番	部品番号	個数	部品名	適用号機	備考	情報
4-5	131600-07460	1	ネンリヨウタンクフタ ASSY			
6	+ 890147-06160	1	フューエル ラヘル			
7	+ 131314-06320	1	チエツク ハヘルフ			
8	+ 131015-21330	1	チエツク ハヘルフ ホルタ			
9	+ 131016-21230	1	フューエル キャップ カスケツト			
10	900516-00005	3	フランジ ナット 5			
11	900209-05020	3	スクリュ 5*20			
12	131010-08260	1	フューエル タンク			
13	132010-08260	1	ハイル 3* 7*520			
14	132011-08260	1	ネンリヨウタンクキチ			
15	132016-08260	1	ハイル 2* 4*480			
16	132021-08260	1	ハイル コネクタ			
17	132115-02960	1	フューエル クロメツト			
18	132012-08261	1	ハイル 3* 7*270			
19	131205-19830	1	フューエル ストラップ			
21	178127-03460	1	スハイル チューブ 6* 8*12			
22	132015-08260	1	コイル チューブ			

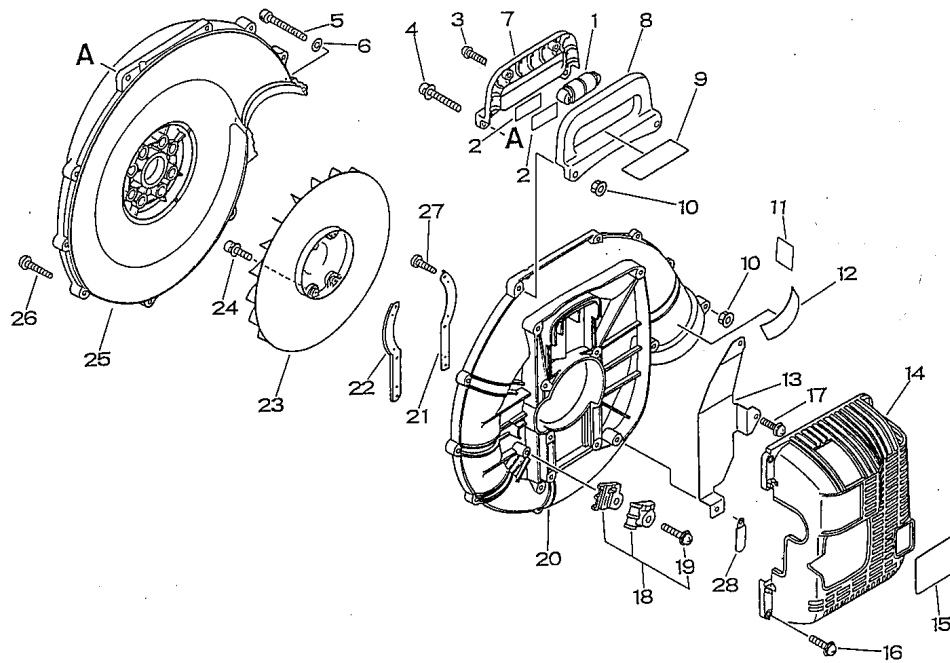
(5) ファンケース・ハンドル



図番	部品番号	個数	部品名	適用号機	備考	情報
5-1	351337-08260	1	ハンドル ウェイト			
2	351335-08260	2	クツシヨウ			
3	900253-05016	2	タツビツク スクリュ 5*16			
4	900238-05045	2	スクリュ 5*45			
5	900105-05060	2	6カクアナツキ ホールト 5*60			
6	900602-00005	2	ワツシキ 5			
7	351110-08260	1	ハンドル			
8	351010-08260	1	ハンドル			
9	890016-06410	1	コウシヨウ ラヘル			
10	900516-00005	4	フランジ ナット 5			
11	890060-08360	1	コウシヨウ ラヘル			
12	890115-08260	1	モデル ラヘル PB-4600			
12	890115-08360	1	モデル ラヘル PB-6000			
13	100270-08260	1	ホウネツハン			
14	104012-08260	1	エンジン カバー			
15	890118-08260	1	モデル ラヘル PB-4600			
15	890118-08360	1	モデル ラヘル PB-6000			
16	900238-05018	4	スクリュ 5*18			

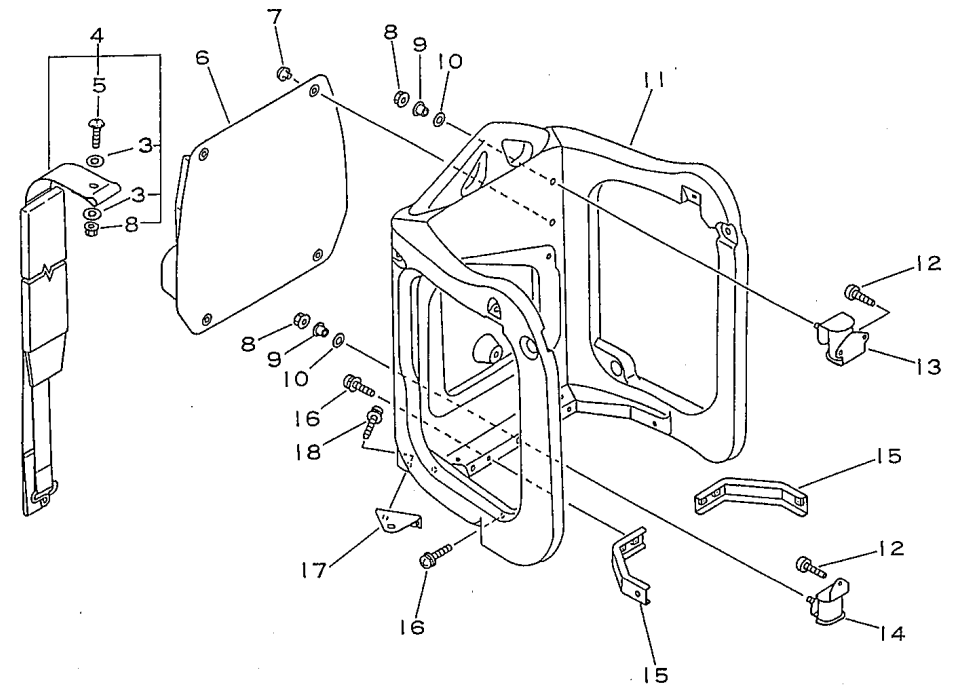
ツギノページへツツク

(5) ファンケース・ハンドル



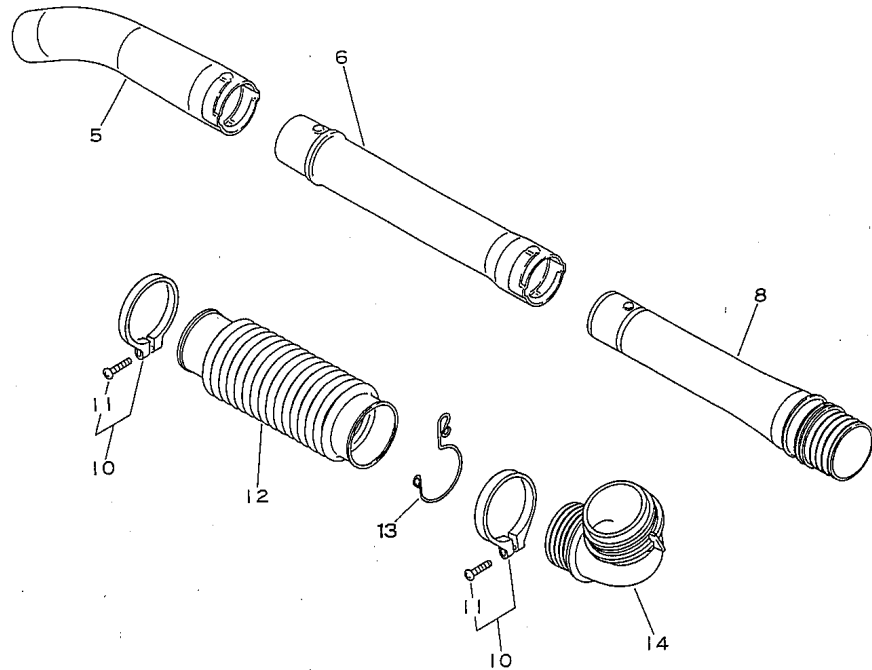
図番	部品番号	個数	部品名	適用号機	備考	情報
17	900238-05010	1	スクリュ 5*10			
18	178101-08260	1	ケーブルホルダー KIT			
19 +	900238-05025	1	スクリュ 5*25			
20	200105-08260	1	ファン ケース			
21	104925-08260	1	エンジン プレート			
22	104913-08260	1	エンジン プレート			
23	200005-08260	1	ファン			
24	900162-05020	4	6カブアナツキ ホルト 5*20			
25	200111-08260	1	ファンケース			
26	900253-05030	7	タツピング スクリュ 5*30			
27	900246-03008	4	タツピング スクリュ 3*8			
28	159116-21231	1	クリップ			

(6) 背負架



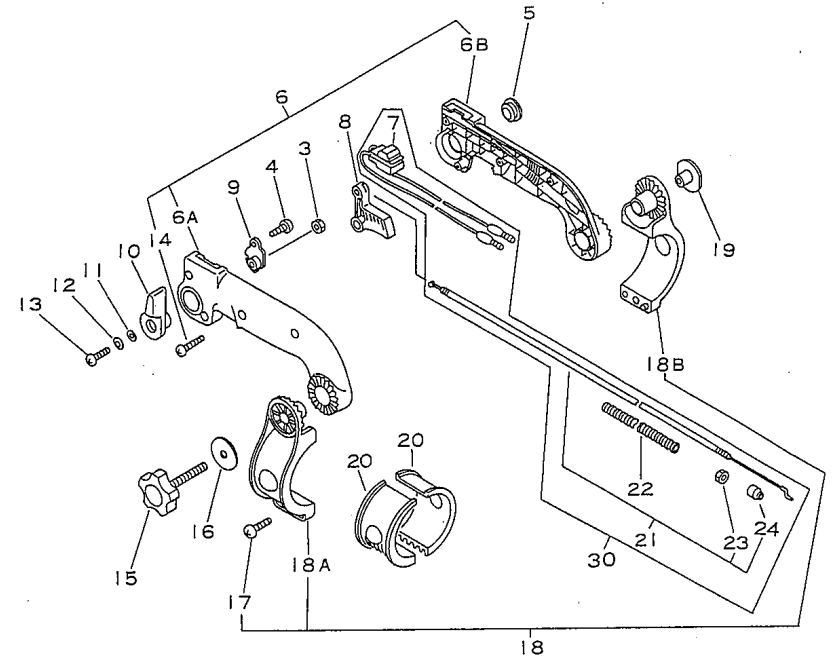
図番	部品番号	個数	部品名	適用号機	備考	情報
6-4	300300-08260	2	セオパント ASSEMBLY			
3 +	300217-00610	4	ワッシャ 5			
5 +	900209-05014	2	スクリュ 5*14			
8 +	900516-00005	2	フランジ ナット 5			
6	300105-08260	1	コシアテ			
7	300333-06160	4	クリップ			
8	900516-00005	3	フランジ ナット 5			
9	104915-08260	3	カントウ			
10	131925-02310	3	フェルト タック クッション			
11	300010-08260	1	バックパツク フレーム			
12	900253-05016	5	タツピング スクリュ 5*16			
13	100905-08260	2	クッション			
14	100907-08260	1	クッション			
15	300012-08260	2	フレームコネクタ			
16	900209-05014	8	スクリュ 5*14			
17	300614-08260	2	ツリグ オサエ			
18	900209-05020	4	スクリュ 5*20			

(7) 噴管



図番	部品番号	個数	部品名	適用号機	備考	情報
7-5	210023-03460	1	キョク フンカン			
6	210015-03460	1	セツク フンカン			
8	212005-07560	1	カイドウ フンカン			
10	210400-04260	2	フンカンシメツケハット スクリュツキ			
11 +	900235-05025	2	スクリュ 5*25			
12	210013-08360	1	フレキシブルパイプ			
13	178121-08360	1	クリップ			
14	210005-08260	1	チョクモトフンカン			

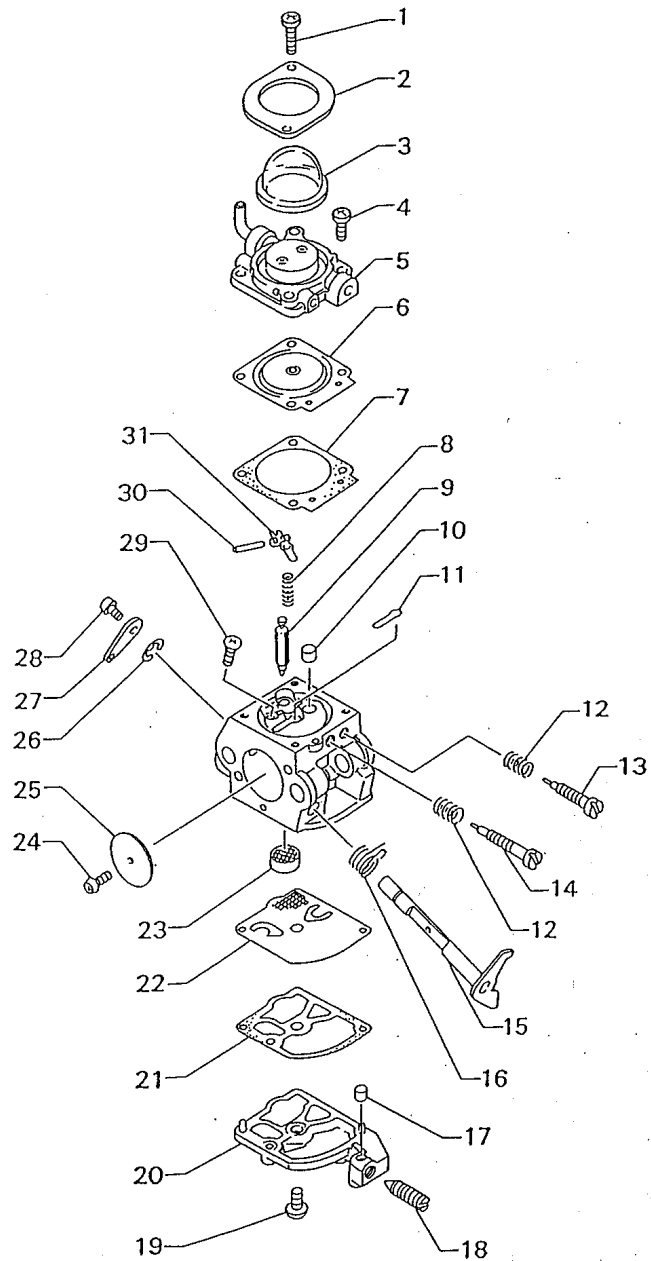
(8) スロットル・フロントハンドル



図番	部品番号	個数	部品名	適用号機	備考	情報
8-3	900500-00006	1	ナット 6			
4	900245-04010	1	タツピング スクリュ 4*10			
5	351146-07560	1	ハンドルブラケット			
6	351002-07560	1	マニハンドル ASSY			
6A +	351315-07560	1	フロントハンドル			
6B +	351311-07560	1	フロントハンドル			
14 +	900256-04022	4	タツピング スクリュ 4*22			
8	178010-07560	1	スロットルレバー			
9	178123-07561	1	スロットルレバーニトリツケカナク			
10	178054-07560	1	スロットルレバー			
11	900603-00006	1	ワツシヤ 6			
12	900605-00006	1	スプリング ワツシヤ 6			
13	900235-06020	1	スクリュ 6*20			
15	305812-08260	1	フアスター ノブ			
16	178516-07560	1	ワツシヤ 6			
18	351301-07560	1	ハンドルブラケット			
17 +	900253-05020	1	タツピング スクリュ 5*20			
18A +	351011-07560	1	ハンドルブラケット			
18B +	351028-07560	1	ハンドルブラケット			
19	178021-08260	1	ナット			
20	210019-07560	2	タツピングスクリュ			
30	178100-08262	1	コントロールケーブル			
7 +	163400-08261	1	レイン スイッチ			
22 +	178127-47530	1	コルゲートケーブル 7*760			
21 +	178001-08360	1	ホーロンケーブル			
23 ++	900500-00006	1	ナット 6			
24 ++	178082-08260	1	キャップ			

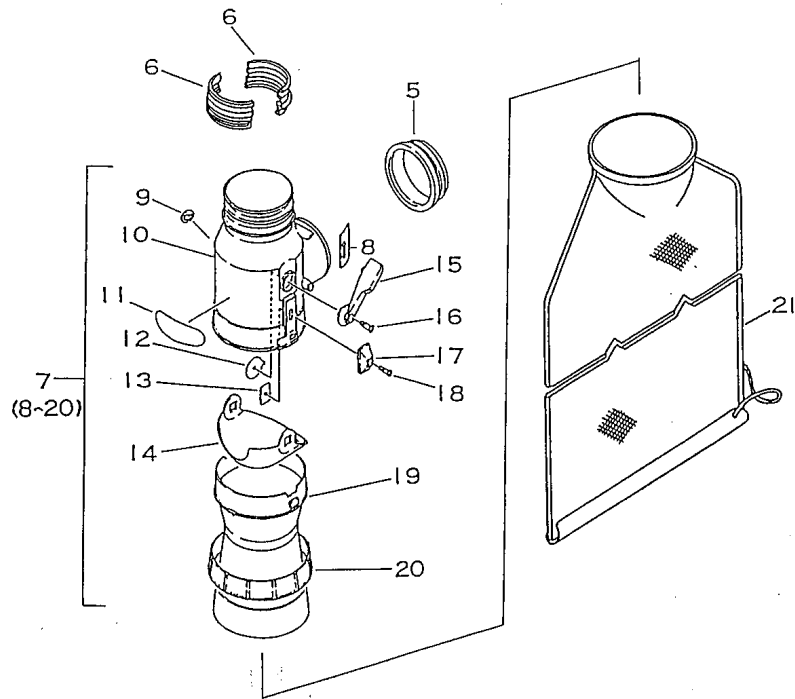


(9) キャブレタ(気化器) C1M-K24A



図番	部品番号	個数	部品名	適用号機	備考	情報
9-	125200-08261		キャブレタ	C1M-K24A		
1	+ 125344-05360	2	スクリュ			
2	+ 125363-08560	1	リンク	(CHINA)		
3	+ 125381-46730	1	プライマリ ホンフ			
4	+ 125310-05360	2	スクリュ			
5	+ 125383-08360	1	プライマ アニス			
6	+ 125341-08360	1	メイン タイヤフラム			
7	+ 125340-34530	1	カスケツト			
8	+ 125322-13930	1	メータリンク レバニ スフリンク			
9	+ 125337-08260	1	インレット ニードル ハルフ			
10	+ 125376-51030	1	チエツク ハルフ ノズル			
11	+ 125345-08360	1	ウエルチ プラグ			
12	+ 125319-42030	2	スフリンク			
13	+ 125320-08360	1	ハイ スピート ニードル			
14	+ 125318-08360	1	アイドル ニードル			
15	+ 125317-08360	1	スロツトル シヤフト			
16	+ 125313-08360	1	スロツトル リターン スフリンク			
17	+ 125378-13930	1	フリクシヨシ ピニス			
18	+ 125334-13930	1	アイドル アジヤスト スクリユ			
19	+ 125310-13930	1	スクリュ			
20	+ 125324-08360	1	ホンフ カハニ			
21	+ 125325-08360	1	ホンフ カスケツト			
22	+ 125312-08360	1	ホンフ タイヤフラム			
23	+ 125326-08360	1	スクリーン			
24	+ 125314-13930	1	シヤツタ スクリユ			
25	+ 125316-13930	1	スロツトル ハルフ			
26	+ 125327-13930	1	スロツトル シヤフト クリツフ			
27	+ 125350-08360	1	スロツトル レバニ			
28	+ 125348-13930	1	スクリュ			
29	+ 125339-13930	1	スクリュ			
30	+ 125338-13930	1	レバニ ピン			
31	+ 125323-42030	1	メータリンク レバニ			

バキューム装置 (オプション)



図番	部品番号	個数	部品名	適用号機	備考	情報
5	210032-01610	1	タワミフンカンパ <sup>®</sup> ツキン			
6	210030-08260	2	サクシヨン カップ <sup>®</sup> リング <sup>®</sup>			
7	215001-01960	1	サクシヨンチューブ ASSY			
8 +	890175-01961	1	キリカエメイル <sup>®</sup> ン	WH		
9 +	900700-00008	1	E ガ <sup>®</sup> タ トメワ 8			
10 +	215011-01961	1	キユウニユウカン			
11 +	890118-48830	1	エコー ラベル <sup>®</sup> ル			
12 +	215112-01860	1	ワツシヤ 5			
13 +	215016-01860	1	ストツA <sup>®</sup> -			
14 +	215110-01961	1	キリカエシヤツタ <sup>®</sup> - (WH)			
15 +	215111-01960	1	キリカエレハ <sup>®</sup> - (BS)			
16 +	900220-05014	1	スクリユ 5*14			
17 +	215015-01960	1	ストツA <sup>®</sup> ノブ <sup>®</sup>			
18 +	900220-04014	1	スクリユ 4*14			
19 +	215012-01961	1	シホ <sup>®</sup> リカン			
20 +	215013-01961	1	シユウジ <sup>®</sup> ソフ <sup>®</sup> クロ シメツケ リング <sup>®</sup>			
21	880814-05060	1	タ <sup>®</sup> スト ハ <sup>®</sup> ツク <sup>®</sup>			

MEMO



株式会社 **共 栄 社**

〒442-8530 愛知県豊川市美幸町1-26  
TEL (0533) 84-1221 FAX (0533) 84-1220  
URL <http://www.baroness.co.jp> e-mail [eigy@baroness.co.jp](mailto:eigy@baroness.co.jp)